

Aufsätze 300 × 500 für Abläufe
Klasse C 250
 Zusammenstellung

DIN
19 594
 Teil 1

Gully tops 300×500 for road gullies,
 class C 250; summary

Ersatz für
 Ausgabe 12.81

Dispositifs de couronnement 300×500
 pour cheminées d'évacuation des eaux,
 classe C 250; ensemble

Maße in mm

1 Anwendungsbereich

Diese Norm enthält Festlegungen für Aufsätze 300 × 500 der Klasse C 250 für Abläufe. Einzelteile für Aufsätze 300 × 500 für Straßenabläufe, Klasse C 250, enthält DIN 19 594 Teil 2.

Tabelle 1.

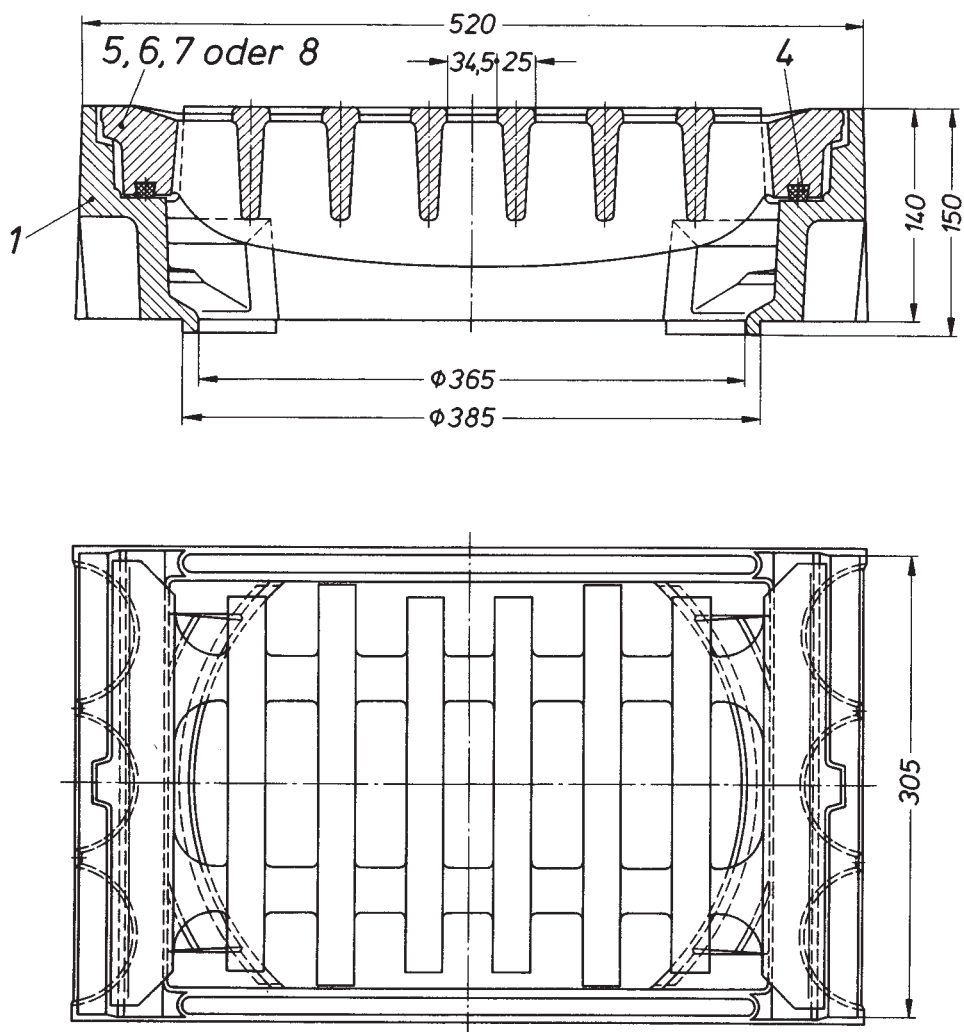
Form	Merkmal	Rost		Rahmen	
		Klasse nach DIN EN 124	Werkstoff	Klasse ¹⁾ nach DIN EN 124	
A	mit Einlage	C 250	GuBeisen	C 250 und D 400	
B	ohne Einlage	C 250	GuBeisen	C 250 und D 400	
A1 Fußgänger- straßen	mit Einlage	C 250	GuBeisen	C 250 und D 400	
B1 Fußgänger- straßen	ohne Einlage	C 250	GuBeisen	C 250 und D 400	

¹⁾ In der Bezeichnung von Aufsätzen ist jeweils die dem Rost zugeordnete Klasse anzugeben.

Fortsetzung Seite 2 bis 4

Normenausschuß Wasserwesen (NAW) im DIN Deutsches Institut für Normung e.V.

dargestellt ist Form A



Bezeichnung eines Aufsatzes 300 × 500, Form A, Klasse C 250:

Aufsatz DIN 19 594 - 300 × 500 A C 250